

CUPRINS

Conținutul pachetului	10
Utilizarea Duo Crisp Ultimate Lid	11
Modificarea setărilor pentru Duo Crisp Ultimate Lid	12
Configurarea inițială	18
Gătit sub presiune + Abur	20
Sauté	23
Gătire lentă	25
Sous Vide	27
Iaurt	29
Air Fry	31
Coacere + Prăjire	33
Grill	35
Deshidratare + Dospire	36
Menținere la cald	38
Curățare	39
Depanare	40
Coduri de eroare	42



MĂSURI DE PROTECȚIE IMPORTANTE

AVERTIZARE

CITIȚI TOATE INSTRUCȚIUNILE

Amplasare

Așezați aparatul numai pe un blat. Folosiți întotdeauna aparatul pe o suprafață stabilă, plană, fără potențial de combustie.

Asigurați-vă că toate piesele sunt uscate și fără resturi alimentare înainte de a pune vasul de gătit pe baza aparatului.

NU așezați aparatul pe sau în apropierea unui arzător electric sau cu gaz sau a unui cuptor încălzit.

NU folosiți aparatul în apropierea unei surse de apă sau a unei flăcări.

NU utilizați în aer liber. A se feri de lumina directă a soarelui.

NU așezați pe obiecte/suprafețe care ar putea bloca orificiile de aerisire din partea inferioară a aparatului.

Utilizare generală

Vasul de gătit interior detașabil este extrem de fierbinte în timpul utilizării și poate fi extrem de greu atunci când este plin de ingrediente.

Folosiți mănuși de bucătărie atunci când manipulați vasul de gătit interior și când scoateți accesoriile.

Așezați accesoriile fierbinți pe o suprafață rezistentă la căldură sau pe o placă de gătit.

Aveți grijă când ridicați vasul de gătit de pe baza aparatului de gătit pentru a evita arsurile.

Aveți mare grijă atunci când vasul de gătit conține alimente fierbinți, ulei fierbinte sau alte lichide fierbinți.

AVERTIZARE

Folosiți numai capacul Instant Pot care a venit cu această bază de gătit.

Folosirea oricărui alt capac de oală sub presiune sau de friteuză cu aer poate provoca vătămări corporale și/sau daune materiale.

NU utilizați aparatul fără ca vasul de gătit interior detașabil să fie instalat.

NU atingeți partea metalică a capacului, suprafețele fierbinți ale aparatului sau orice accesorii în timpul sau imediat după gătit, deoarece acestea vor fi fierbinți. Utilizați numai mânerul lateral pentru a transporta sau a muta.

NU folosiți acest aparat pentru prăjirea prin imersare în ulei.

NU deplasați aparatul în timp ce este în funcțiune și fiți extrem de precauți atunci când aruncați grăsimea fierbinte.

NU permiteți copiilor sau persoanelor cu capacități fizice, senzoriale sau mentale reduse să utilizeze acest aparat. Este necesară o supraveghere atentă atunci când orice aparat este utilizat de către sau în apropierea copiilor și a persoanelor cu capacități fizice, senzoriale sau mentale reduse.

Copiii nu trebuie să se joace cu acest aparat.

NU folosiți aparatul pentru alte scopuri decât cele casnice. Acesta nu este destinat utilizării comerciale.

NU lăsați aparatul nesupravegheat în timpul funcționării.

Gătitul sub presiune

Acest aparat gătește sub presiune. Lăsați aparatul să se depresiurizeze în mod natural sau să elibereze tot excesul de presiune înainte de a-l deschide. Utilizarea necorespunzătoare poate duce la arsuri, vătămări corporale și/sau daune materiale.

Asigurați-vă că aparatul este închis corespunzător înainte de a porni.

Verificați dacă este instalată supapa de eliberare a aburului.

Folosiți capacul Instant Pot atunci când gătiți sub presiune. Pentru instrucțiuni privind modul de utilizare a capacului, consultați *Manualul de utilizare* sau *Ghidul de inițiere*.

⚠ AVERTIZARE

Opriiți aparatul dacă aburul iese din orificiul de ieșire a aerului cald într-un flux constant pentru mai mult de 3 minute. Dacă aburul iese din părțile laterale ale capacului, opriiți aparatul. Când aburul se oprește, presiunea este eliberată și aparatul de gătit s-a răcit asigurați-vă cu atenție că inelul de etanșare este instalat corect.

Verificați dacă supapa de eliberare a aburului, conducta de eliberare a aburului, scutul anti-blocare și supapa flotantă sunt înfundate înainte de utilizare. Pentru instrucțiuni privind modul de curățare a acestor piese, consultați manualul de utilizare.

NU încercați să scoateți cu forța capacul de pe baza aparatului de gătit Instant Pot.

NU deplasați aparatul atunci când este sub presiune.

NU acoperiți sau obstrucționați supapa de eliberare a aburului și/sau supapa plutitoare cu prosoape sau alte obiecte.

NU încercați să deschideți aparatul până când acesta nu este depresurizat și până când toată presiunea internă nu a fost eliberată. Orice tentativă de deschidere a aparatului în timp ce acesta este încă presurizat poate duce la eliberarea bruscă a conținutului fierbinte și poate provoca arsuri, vătămări corporale și/sau daune materiale.

NU vă așezați fața, mâinile sau pielea expusă deasupra ieșirii de aer cald atunci când aparatul este în funcțiune sau are presiune reziduală și nu vă aplecați deasupra aparatului atunci când scoateți capacul.

Umplerea excesivă în timpul gătitului sub presiune

Umplerea excesivă poate cauza riscul de înfundare a conductei de evacuare a aburului și de apariție a unei suprapresiuni.

NU umpleți vasul de gătit interior peste linia etichetată "PC MAX - 2/3".

NU umpleți vasul de gătit interior peste linia etichetată "- 1/2" atunci când gătiți alimente care se dilată în timpul gătitului, cum ar fi orezul, fasolea uscată sau legumele uscate.

⚠ AVERTIZARE

Fiți extrem de precauți atunci când gătiți și scoateți alimente cum ar fi compotul de mere, afinele, orzul perlat, fulgii de ovăz, mazărea decorticată, tăiței etc., deoarece aceste alimente pot face spumă sau stropi și pot bloca conducta de evacuare a aburului, supapa și/sau mânerul de evacuare a aburului.

NU umpleți vasul interior mai sus de linia "PC MAX- 1/2" atunci când gătiți aceste alimente. Nerespectarea acestui avertisment poate duce la vătămări corporale și/sau daune materiale și poate anula garanția produsului.

NU așezați alimente supradimensionate în vasul interior de gătit, deoarece acestea pot provoca risc de incendiu, vătămări corporale și/sau daune materiale.

Verificați dacă inelul de etanșare este instalat corect.

Prăjire cu aer

Atunci când aparatul prăjește cu aer, aerul cald este eliberat prin gurile de aerisire. Țineți mâinile și fața departe de orificiile de aerisire și fiți extrem de prudent atunci când scoateți accesoriile fierbinți din aparat. În caz contrar, se pot produce vătămări corporale sau daune materiale.

Folosiți vasul de gătit interior inclus atunci când prăjiți cu aer.

Folosiți capacul Instant Pot Lid atunci când prăjiți cu aer. Pentru instrucțiuni privind modul de utilizare a capacului, consultați *Manualul de utilizare* sau *Ghidul de inițiere*.

NU introduceți mâinile neprotejate în interiorul aparatului până când acesta nu a ajuns la temperatura camerei.

NU folosiți o oală interioară acoperită cu ceramică sau din ceramică pentru prăjirea cu aer.

NU blocați orificiile de aerisire de pe partea inferioară a bazei aragazului sau de pe capac. Lăsați un spațiu de cel puțin 13 cm în jurul capacului atunci când îl folosiți.

NU așezați aparatul pe un aragaz fierbinte.

NU folosiți aparatul pe sau lângă materiale inflamabile, cum ar fi fețe de masă și perdele.

NU acoperiți orificiile de aerisire în timpul prăjirii cu aer. Procedând astfel, veți împiedica o gătire uniformă și puteți deteriora aparatul.

AVERTIZARE

NU așezați capacul direct pe blat; folosiți plăcuța de protecție furnizată.

În cazul în care aparatul scoate fum negru la prăjirea cu aer, apăsați **Cancel** (Anulare) și scoateți imediat aparatul din priză. Așteptați să se degajeze fumul înainte de a scoate capacul, apoi curățați bine.

Supra-umplere în timpul prăjirii cu aer

NU umpleți prea mult coșul aparatului atunci când prăjiți cu aer. Umpleți coșul friteuzei numai până la nivelul mânerelor coșului, și nu mai sus.

NU permiteți ca alimentele să intre în contact cu elementul de încălzire.

Accesorii

Folosiți numai accesorii sau atașamente autorizate de Instant Brands. Utilizarea pieselor, accesoriilor sau accesoriiilor nerecomandate de producător poate cauza un risc de incendiu, vătămări corporale și/sau daune materiale.

Folosiți numai un vas de gătit interior din oțel inoxidabil autorizat pentru Duo Crisp cu capacul Ultimate Lid pentru a reduce riscul de evacuare a presiunii.

Înlocuiți capacul de gătit sub presiune numai cu un capac de gătit sub presiune Instant Pot autorizat pentru a preveni vătămarea corporală și deteriorarea aparatului.

NU folosiți accesoriile incluse în cuptorul cu microunde, cuptorul cu prăjitor de pâine, cuptorul cu convecție sau în cel convențional și nici pe o placă de gătit ceramică, o bobină electrică, un cuptor cu gaz sau un grătar în aer liber.

Îngrijire și depozitare

Lăsați aparatul să se răcească la temperatura camerei înainte de curățare sau depozitare.

AVERTIZARE

NU depozitați niciun material în baza aparatului de gătit atunci când nu este utilizat.

NU așezați materiale inflamabile în baza aparatului de gătit, cum ar fi hârtie, carton, plastic, polistiren sau lemn.

Cablu de alimentare

Utilizați un cablu de alimentare scurt pentru a reduce riscul ca acesta să fie apucat de copii, să se încurce sau să se împiedice de un cablu mai lung.

AVERTISMENT: Alimentele vărsate pot provoca arsuri grave. Țineți aparatul și cablul la distanță de copii.

Nu întindeți niciodată cablul peste marginea blatului, nu folosiți niciodată priza sub blat și nu folosiți niciodată un cablu prelungitor.

NU lăsați cablul de alimentare să atingă suprafețe fierbinți sau flăcări deschise, și nici partea superioară.

NU utilizați împreună cu convertoare sau adaptoare de putere, întrerupătoare cu temporizator sau sisteme de telecomandă separate.

Acest aparat are o priză cu împământare cu 3 pini. Pentru a reduce riscul de electrocutare:

Conectați cablul de alimentare NUMAI la o priză electrică cu împământare.

NU îndepărtați cablul de masă.

Avertisment electric

Baza aparatului de gătit conține componente electrice care reprezintă un pericol de electrocutare. Nerespectarea acestor instrucțiuni poate duce la șocuri electrice.

Pentru a vă proteja împotriva șocurilor electrice:

Pentru a deconecta, selectați **Cancel** (Anulare), apoi scoateți ștecărul din sursa de alimentare. Scoateți întotdeauna din priză atunci când nu îl utilizați, precum și înainte de a adăuga sau de a scoate piese sau accesorii și înainte de curățare. Pentru a scoate din priză, prindeți ștecărul și trageți din priză. Nu trageți niciodată de cablul de alimentare.

AVERTIZARE

Inspectați periodic aparatul și cablul de alimentare. **NU** folosiți aparatul în cazul în care cablul de alimentare sau ștecărul sunt deteriorate sau după ce aparatul funcționează defectuos sau este scăpat sau deteriorat în orice mod. Pentru asistență, contactați Serviciul Clienți prin e-mail la **UKSupport@instantbrands.com** (dacă vă aflați în Regatul Unit) sau **EUSupport@instantbrands.com** (dacă vă aflați în UE) sau prin telefon la **+44 (0) 3331230051**.

NU încercați să reparați, să înlocuiți sau să modificați componentele aparatului, deoarece acest lucru poate provoca șocuri electrice, incendii sau foc, vătămări corporale și/sau daune materiale și va anula garanția.

NU manipulați niciunul dintre mecanismele de siguranță, deoarece acest lucru poate duce la vătămări corporale sau daune materiale.

NU introduceți lichide sau alimente de orice fel în baza aparatului de gătit fără vasul interior de gătit.

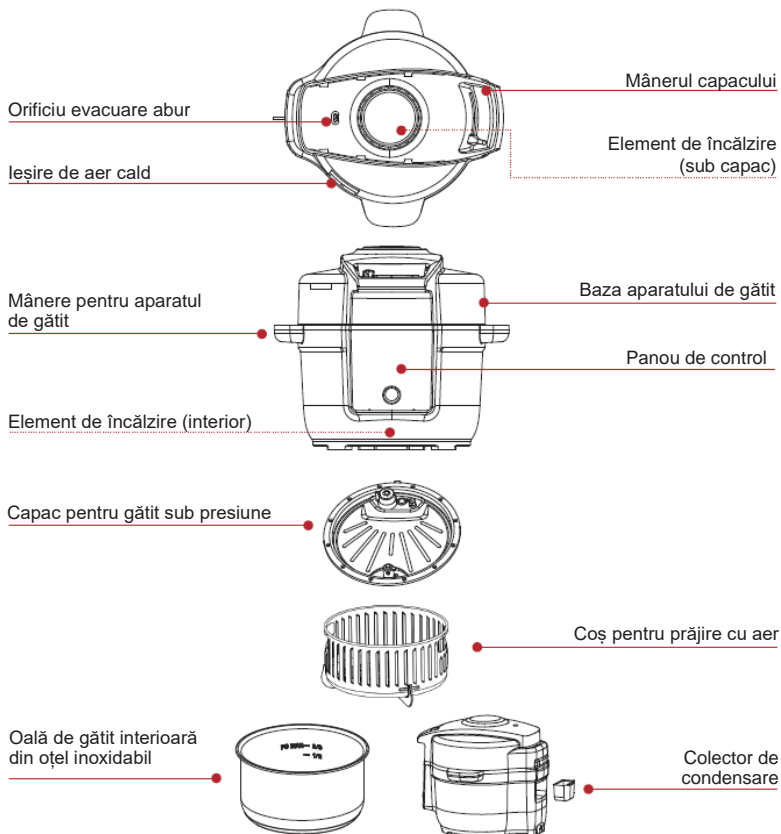
NU imersați cablul de alimentare, ștecărul sau aparatul în apă sau alt lichid.

NU utilizați aparatul în alte sisteme electrice decât 220- 240V~ 50-60Hz.

PĂSTRAȚI ACESTE INSTRUCȚIUNI

CONȚINUTUL PACHETULUI

Duo™ Crisp cu capac Ultimate Lid



Ilustrațiile sunt oferite cu titlu de referință și pot fi diferite de produsul real.

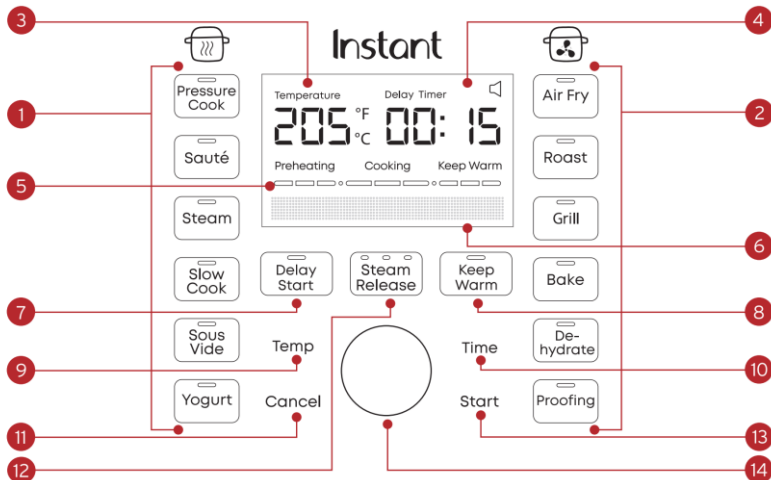
Nu uitați să reciclați!

Am conceput acest ambalaj cu gândul la sustenabilitate. Vă rugăm să reciclați tot ceea ce poate fi reciclat în zona în care locuiți. Asigurați-vă că păstrați acest ghid, împreună cu documentul privind siguranța și garanția, pentru referință.

UTILIZAREA DUO CRISP CU CAPACUL ULTIMATE LID

Panou de control

Am proiectat panoul de control pentru a fi ușor de utilizat și de citit.



1. Programe inteligente de gătit sub presiune
 - Lumina indică programul inteligent activ
2. Programe inteligente de prăjire cu aer
 - Lumina indică programul inteligent activ
3. Afișaj temperatură
 - Alegeți Fahrenheit sau Celsius
4. Afișare timp
 - Numărătoarea inversă a timpului de gătire
 - Numărătoare timp menținere la cald
5. Bara de progres a gătitului
6. Bară mesaje
 - Afișează mesaje de stare
7. Pornire întârziată
 - Poate servi și drept cronometru de bucătărie
8. Păstrați cald
 - Pornit sau Oprit
9. Temperatură
10. Timp
11. Anulare
12. Buton de control pentru eliberarea aburului
 - Luminile indică tipul de eliberare a aburului selectat
13. Start
14. Buton de control
 - Reglați timpul și temperatura

Bara de progres pentru gătit

1. **Preîncălzire:** aparatul de gătit se încălzește la temperatura setată. Afișajul indică timpul de gătire.
2. **Gătire:** aparatul de gătit a început programul inteligent. Afișajul derulează numărătoarea inversă a timpului de gătire.
3. **Keep Warm (Păstrare la cald):** pomește automat după ce se oprește gătitul. Când este gata, afișajul arată End (Sfârșit).

MODIFICAREA SETĂRIILOR PENTRU DUO CRISP CU CAPAC ULTIMATE LID

Activarea/dezactivarea sunetului

Puteți alege să activați sau să dezactivați alertele sonore pentru gătit.

- Când vă aflați în modul Ready, apăsați și mențineți apăsat butoanele Timp și Temperatură timp de 5 secunde până când pe afișaj apare Sunet pornit sau Sunet oprit.

Alertele sonore de siguranță (semnale sonore) nu pot fi dezactivate.

Alegerea scalei de temperatură

Puteți alege să afișați temperatura de gătit fie în grade Fahrenheit, fie în grade Celsius.

- Când vă aflați în modul Așteptare, apăsați și mențineți apăsat butonul Temp timp de 5 secunde până când pe afișaj apare **Unitatea de temperatură F** sau **Unitatea de temperatură C**.

Amânarea începerii gătitului

Puteți utiliza Pornirea întârziată pentru a amâna gătitul pentru un minim de 10 minute sau un maxim de 24 de ore.

4. Selectați un program inteligent, ajustați setările după cum doriți, apoi apăsați **Delay Start** (Pornire cu întârziere).
5. Când timpul se aprinde intermitent, utilizați **butonul rotativ de control** pentru a regla timpul de întârziere.
6. Apăsați **Start** și cronometrul începe numărătoarea inversă.
7. Când se termină Pornirea întârziată, începe programul inteligent, iar afișajul indică timpul de gătire.
8. Pornirea întârziată nu poate fi utilizată împreună cu programele inteligente Air Fry (Prăjire cu aer), Sauté, Yogurt (Iaurt), Sous Vide (Gătire în vid), Roast (Prăjire), Grill (Grătar), Bake (Coacere), Dehydrate (Deshidratare), Proofing (Dospire) sau Keep Warm (Menținere la cald).

Setarea unui cronometru

Puteți seta un cronometru de gătit pentru minim 1 minut sau maxim 1 oră.

1. Când vă aflați în modul **Ready**(Pregătit), apăsați **Delay Start** (Pornire întârziată).
2. Când timpul clipește, utilizați **butonul rotativ de control** pentru a regla timpul de întârziere.
3. Apăsați **Start** și cronometrul începe numărătoarea inversă.
4. Când temporizatorul finalizează, pe afișaj apare **Ready** (Pregătit).

Resetarea programelor inteligente la setările inițiale

Resetarea programelor inteligente

- În modul Ready, țineți apăsat un buton de program inteligent mai mult de 3 secunde până când butonul de program inteligent luminează intermitent de două ori.

Setările programului inteligent sunt readuse la setările implicite din fabrică.

- În timp ce vă aflați în modul Gătire, apăsați și mențineți apăsat butonul de program inteligent utilizat în mod curent timp de peste 3 secunde, până când butonul de program inteligent luminează intermitent de două ori.

Setările programului inteligent sunt readuse la setările implicite din fabrică.

Resetarea tuturor setărilor

- În timp ce vă aflați în modul Ready, apăsați și mențineți apăsat **butonul rotativ de control** timp de peste 3 secunde, până când butoanele de program inteligent luminează intermitent de 3 ori, iar pe afișaj apare **Ready** (Pregătit).

Toate setările sunt restabilite la setările implicite din fabrică.

UTILIZAREA CAPACULUI ULTIMATE LID

Veți folosi capacul Ultimate Lid atât pentru gătitul sub presiune, cât și pentru prăjirea cu aer, precum și pentru alte tipuri de gătit. Folosiți întotdeauna capacul care a venit împreună cu baza de gătit Instant Pot Duo Crisp cu capac Ultimate Lid.

⚠ AVERTIZARE

Nu deschideți capacul până când nu se eliberează toată presiunea și până când nu apare mesajul „Ok to open lid” (“Sigur pentru deschiderea capacului”). Deschiderea capacului înainte ca presiunea să fie eliberată, poate duce la arsuri, vătămări corporale și/sau daune materiale. Nu vă aplecați peste gura de aerisire a aburului. Aburul fierbinte care iese poate provoca arsuri sau vătămări corporale.

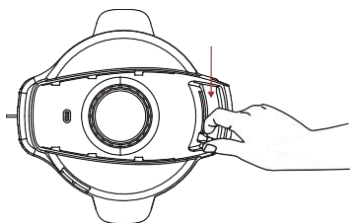
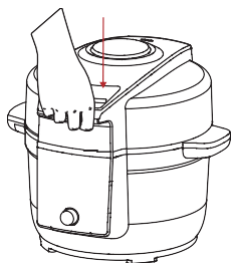
Deschiderea capacului

1. După gătitul sub presiune, asigurați-vă că ați eliberat aburul înainte de a deschide. Consultați Modul de eliberare a aburului la pagina 17.
2. Rotiți comutatorul de blocare a capacului în poziția de deblocare.
3. Folosiți mânerul capacului pentru a ridica capacul de la baza aparatului de gătit.

Închiderea și blocarea capacului

Pentru gătitul sub presiune, capacul trebuie să fie bine blocat în poziție pentru a împiedica ieșirea aburului.

1. Folosiți mânerul capacului pentru a coborî capacul pe baza aparatului de gătit și apăsați capacul în jos.
2. Pentru gătitul sub presiune, rotiți butonul de blocare a capacului în poziția de blocare.

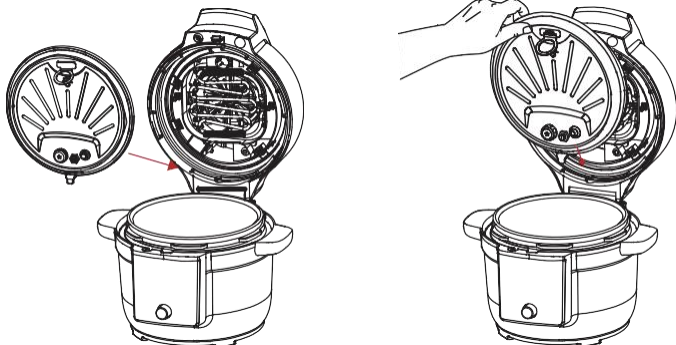


Mod de utilizare a capacului de gătit sub presiune

Pentru gătit sub presiune și alte programe inteligente care utilizează funcțiile de gătit sub presiune ale capacului Ultimate Lid, va trebui să instalați capacul pentru gătit sub presiune.

Instalați capacul de gătit sub presiune

1. Introduceți capacul de gătit sub presiune în fanta de sub capacul Ultimate Lid, cu partea inferioară prima dată.

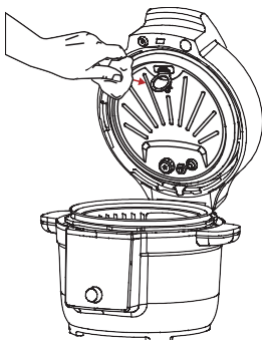


2. Împingeți capacul de gătit sub presiune complet în poziție. Când capacul de gătit sub presiune este în poziție, veți auzi un sunet de blocare.

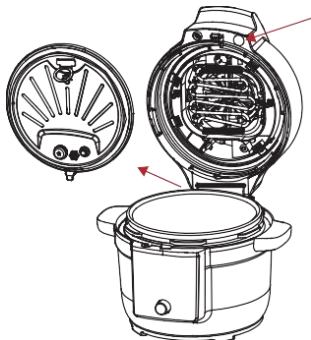


Scoaterea capacului de gătit sub presiune

1. Deschideți capacul Ultimate Lid, apoi prindeți garnitura de prindere a capacului interior.
2. Asigurați-vă că țineți garnitura de prindere a capacului de gătit sub presiune cu o lavetă de bucătărie sau cu un echipament de protecție, deoarece acesta poate fi încă fierbinte.



3. Apăsați butonul roșu din partea superioară a capacului, pentru a elibera capacul de gătit sub presiune.



Modul de eliberare a aburului

Duo Crisp cu capacul Ultimate Lid poate elibera aburul în 3 moduri diferite. Selectați opțiunea care se potrivește cel mai bine tipului de mâncare pe care îl gătiți.

Selectare	Eliberare naturală	Eliberare tip puls	Eliberare rapidă
Cum?	Eliberează aburul treptat în timp (până la 40 de minute sau mai mult) după ce se oprește gătitul	Eliberează rafale de aburi temporizate în impulsuri rapide după ce se oprește gătitul	Eliberează rapid aburul după ce apăsați butonul de eliberare a aburului
Utilizat pentru	Alimente care pot fi fierte la foc mic, cum ar fi tocănițe, chili, paste, fulgi de ovăz, fasole și cereale	Alimente precum orezul și cerealele	Alimente care au tendința de a se găti prea mult, cum ar fi legumele și fructele de mare

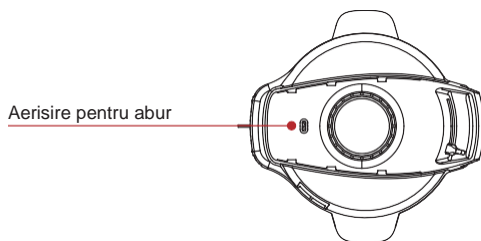
Modul de eliberare a aburului

1. Apăsați butonul Eliberare aburi de pe panoul de control frontal pentru a comuta între Eliberare naturală, Eliberare tip puls și Eliberare rapidă.

Puteți schimba tipul de eliberare a aburului în orice moment: înainte, în timpul sau după gătire.

2. Când aburul a fost eliberat în totalitate, pe afișaj apare „Ok to open lid” (“Sigur pentru deschiderea capacului”)
3. După eliberarea aburului, puteți folosi mânerul capacului pentru a deschide capacul.

Aburi fierbinți se eliberează prin gura de aerisire; nu apropiați mâinile sau fața de gura de aerisire atunci când se eliberează aburi.



CONFIGURAREA INIȚIALĂ

Curățare înainte de utilizare

1. Spălați vasul de gătit interior cu apă caldă și săpun. Clătiți și folosiți o lavetă moale pentru a usca partea exterioară. Sau puteți spăla vasul de gătit interior în mașina de spălat vase.
2. Ștergeți elementul de încălzire din interiorul bazei aparatului de gătit și interiorul capacului Ultimate Lid cu o lavetă moale pentru a vă asigura că nu există resturi de ambalaj răătăcite.

Utilizarea colectorului de condens

Colectorul de condens este amplasat în partea din spate a bazei aparatului de gătit și acumulează umezeala care se revarsă din marginea de condensare. Acesta trebuie instalat înainte de a găti, apoi golit și clătit după fiecare utilizare.

Îndepărtarea colectorului de condens

- Trageți colectorul de condens de pe baza aparatului de gătit; nu trageți în jos.

Instalarea colectorului de condens

- Aliniați canelurile de pe colectorul de condens cu filele de pe partea din spate a bazei aparatului de gătit și glisați colectorul de condens în poziție.

Utilizarea coșului de prăjire cu aer

Atunci când utilizați oricare dintre programele de prăjire cu aer, trebuie să utilizați coșul de prăjire pentru a permite aerului să circule uniform pe tot parcursul procesului de gătit.

Test de funcționare

Înainte de a utiliza pentru prima dată noul Duo Crisp cu capac Ultimate Lid, trebuie să efectuați un test de gătit sub presiune pentru a vă asigura că totul funcționează corect.

Pentru a efectua un test de funcționare:

1. Urmați instrucțiunile pentru gătitul sub presiune de la pagina 20.
2. Umpleți vasul de gătit interior cu apă până la prima linie de umplere, dar nu adăugați alimente.
3. Selectați **Gătire sub presiune**.
4. Setați timpul de gătire la 5 minute.
5. Selectați **Quick Steam Release** (Eliberare rapidă a aburului) cu ajutorul butonului de abur.
6. Apăsăți **Start**.
7. Când procesul este finalizat, aparatul va elibera aburul.
8. După ce aburul este eliberat, bara de mesaje va afișa Ok pentru a deschide capacul.
9. Spălați și uscați vasul interior pentru gătit.

În acest moment aparatul Duo Crisp cu capac Ultimate Lid este pregătit pentru a găti!

GĂTIT SUB PRESIUNE + ABUR

Ambele programe utilizează aburul sub presiune pentru a găti rapid și uniform alimentele. Utilizați Pressure Cook pentru majoritatea rețetelor de gătit sub presiune și utilizați Steam ca la un aparat de gătit cu aburi obișnuit, fierbând lichidul pentru a găti alimentele cu aburi fierbinți.

⚠️ AVERTIZARE

TREBUIE SĂ UTILIZAȚI OALA INTERIOARĂ

Trebuie să utilizați întotdeauna oala de gătit interioară. Pentru a preveni rănirea persoanelor, nu așezați alimente sau lichide în baza aparatului de gătit.

NU UMPLEȚI EXCESIV

Umplerea excesivă a vasului interior de gătit poate duce la vătămări corporale sau daune materiale.

Nu umpleți vasul interior de gătit mai sus de linia PC Max - 2/3, așa cum este indicat în vasul interior de gătit.

Nu umpleți vasul de gătit interior mai sus de linia -1/2 atunci când gătiți alimente care se dilată, cum ar fi fasolea crudă, compotul de mere, fulgii de ovăz, orzul și tăiței.

NU SCOATEȚI CAPACUL ATUNCI CÂND GĂTIȚI SUB PRESIUNE

Nu deschideți capacul atunci când gătiți sub presiune. Îndepărtarea capacului înainte ca presiunea să fie eliberată poate duce la arsuri, vătămări corporale și/sau daune materiale.

Utilizarea lichidului pentru gătit sub presiune

Gătitul sub presiune necesită lichid în vasul de gătit interior pentru a produce aburul necesar. Cantitățile minime de care veți avea nevoie pentru acest Duo Crisp cu capac Ultimate Lid:

Dimensiunea vasului de gătit	Lichid minim pentru gătitul sub presiune*
6.2 Litri	500 mL

**Cu excepția cazului în care se specifică altfel în rețetă.*

Lichidele pentru gătit la presiune trebuie să fie pe bază de apă, cum ar fi supă, bulion, ciorbă sau suc. Dacă folosiți supă conservată, condensată sau pe bază de smântână, adăugați apă conform indicațiilor de mai sus.

Setarea programelor

Alegeți dintre aceste setări pentru fiecare program inteligent:

Program inteligent	Temperatură	Temp de gătire implicit	Temp minim de gătire	Temp maxim de gătire
Gătitul sub presiune	Setare automată	10 minute (00:10)	0 minute (00:00)	4 ore (04:00)
Abur	Setare automată	10 minute (00:10)	0 minute (00:00)	1 oră (01:00)

Modul de gătire sub presiune sau la abur

Pregătire

Tăiați, tocați, condimentați sau marinați ingredientele în funcție de rețetă.

Preîncălzire

1. Așezați vasul de gătit interior în baza aparatului de gătit.
2. Adăugați ingredientele în vasul de gătit interior.
3. Asigurați-vă că capacul de gătit sub presiune este instalat în capacul Ultimate Lid.
4. Închideți capacul de pe baza aparatului de gătit și blocați-l.
Consultați "Închiderea și blocarea capacului" pentru detalii complete.
5. Apăsăți **Pressure Cook (Gătire sub presiune)** sau **Steam (Abur)**. Indicatorul luminos va lumina intermitent.
6. Se va afișa timpul de gătire implicit sau ultimul timp de gătire utilizat. Pentru a o modifica, apăsați Time (Timp) și rotiți selectorul de control pentru a o modifica, apoi apăsați selectorul de control pentru a o selecta.

7. Pentru programul inteligent **Pressure Cook** (Gătire sub presiune), opțiunea **Keep Warm** (Menținere la cald) este activată în mod implicit. Dacă doriți să o dezactivați, apăsați **Keep Warm** (Menținere la cald).
8. Se afișează tipul de eliberare a aburului implicit sau utilizat ultima dată. Pentru a-l schimba, apăsați butonul **Steam Release** (Eliberare aburi) după cum este necesar pentru a comuta între opțiuni.

Consultați "Modul de eliberare a aburului" pentru detalii complete.

9. Apăsați **Start**. Bara de progres indică **Preîncălzire** și **Duo Crisp** cu capacul Ultimate Lid începe să se încălzească. Afișajul arată Preheating (Preîncălzire).

Preîncălzirea pentru gătit poate dura 10-15 minute. Timpul de preîncălzire poate fi mai mare de 15 minute pentru 2/3 max. Alimentele congelate măresc timpul de preîncălzire. Timpul de gătire pe care îl alegeți va fi noua setare data viitoare când veți utiliza acel program inteligent.

Gătire

1. Atunci când aparatul de gătit ajunge la presiunea necesară, Duo Crisp cu capac Ultimate Lid începe gătitul. Aparatul afișează **Cooking** (Gătire) și cronometrul de gătit începe numărătoarea inversă.
2. Când temporizatorul ajunge la 00:00, gătitul se oprește.
3. Când pe afișaj apare „Ok to open lid” ("Sigur pentru deschiderea capacului"), puteți deschide capacul.
4. Apăsați **Cancel** (Anulare) dacă doriți să terminați gătitul înainte ca temporizatorul să se oprească.

Menținere la cald

Când programul inteligent de gătit sub presiune se finalizează și se activează opțiunea Keep Warm (Menținere la cald), cronometrul începe să numere de la 00:00 până la 10 ore (10:00). Dacă opțiunea Keep Warm (Menținere la cald) este dezactivată, pe afișaj apare End (Sfârșit).

SAUTÉ

Folosii Sauté în loc de o tigaie sau o cratiță, pentru a accentua aromele alimentelor sau pentru a fierbe, îngroșa sau reduce sosurile.

Alegeți dintre aceste setări pentru sote:

Temperatură implicită	Temperatură minimă	Temperatură maximă	Temp de gătire implicit	Temp minim de gătire	Temp maxim de gătire
Nivel 1	Nivel 1	Nivel 6	30 minute (00:30)	1 minut (00:01)	1 oră (01:00)

Cum se sotează

Pregătire

Tăiați, tocați, condimentați sau marinați ingredientele conform rețetei dvs..

Preîncălzire

1. Așezați vasul de gătit interior pe baza aparatului de gătit.
2. Țineți capacul deschis pe toată durata procesului de gătire Sauté.
3. Apăsați **Sauté**. Indicatorul luminos va lumina intermitent.
4. Se va afișa timpul de gătire implicit sau ultimul timp de gătire utilizat. Pentru a o modifica, apăsați **Time (Timp)** și **rotiți butonul de control** pentru a o modifica, apoi apăsați **butonul de control** pentru a o selecta.
5. Se va afișa temperatura de gătit implicită sau ultima temperatură de gătit utilizată. Pentru a o modifica, apăsați **Temp** și **rotiți selectorul de control** pentru a o schimba, apoi apăsați **selectorul de control** pentru a o selecta.
6. Apăsați **Start**. Bara de progres arată **Preheating** (Preîncălzire) și Duo Crisp cu capacul Ultimate Lid începe să se încălzească. Afișajul arată **Preheating** (Preîncălzire).

Gătire

1. Când pe afișaj apare **Add Food** (Adăugare alimente), adăugați ingredientele.
2. Aparatul afișează **Gătire**.
3. Când temporizatorul se termină, pe afișaj apare **End** (Sfârșit).
4. Apăsați **Cancel** (Anulare) dacă doriți să terminați gătitul înainte ca temporizatorul să se oprească.

Deglazare

Deglazarea este procesul de adăugare a unui lichid într-o tigaie fierbinte, eliberând toate bucățile delicioase, caramelizate, lipite de fundul acesteia.

1. Îndepărtați alimentele din vasul interior.
2. Adăugați apă, supă sau vin.
3. Folosiți o lingură de lemn sau o spatulă de silicon pentru a desprinde alimentele lipite de fundul vasului interior de gătit.

Sotați înainte de presiune sau de gătire lentă

Destul de des, veți dori să sotați alimentele pentru a le rumeni înainte de a le găti în continuare.

1. Sotarea ingredientelor.
2. Apăsați **Cancel** (Anulare).
*Puteți deglaza vasul interior de gătit acum, înainte de a trece la **Gătire sub presiune sau Gătire lentă (vezi Deglazare)**.*
3. Selectați programul inteligent pe care doriți să îl utilizați pentru a găti.

GĂTIRE LENTĂ

Slow Cook vă permite să preparați rețetele dvs. preferate de fierbere la foc mic și înăbușit. Acest program nu folosește presiunea pentru a găti alimentele.

Alegeți setările pentru gătit lent:

Temperatură implicită	Temperatură minimă	Temperatură maximă	Timp de gătire implicit	Timp minim de gătire	Timp maxim de gătire
Mare	Scăzută	Mare	4 ore (04:00)	30 minute (00:30)	24 ore (24:00)

Modul de gătire lentă

Pregătire

Tăiați, tocați, condimentați sau marinați ingredientele conform rețetei dvs.

Preîncălzire

1. Așezați vasul de gătit interior pe baza aparatului de gătit.
2. Adăugați ingredientele în vasul interior de gătit.
3. Asigurați-vă că capacul de gătit sub presiune este instalat în capacul Ultimate Lid.
4. Închideți capacul de pe baza aparatului de gătit și blocați-l.
Consultați "Închiderea și blocarea capacului" pentru detalii complete.
5. Apăsăți **Slow Cook**. Indicatorul luminos va lumina intermitent.
6. Se va afișa timpul de gătire implicit sau ultimul timp de gătire utilizat. Pentru a o modifica, apăsați **Time** (Timp) și **rotiți butonul de control** pentru a o modifica, apoi apăsați **butonul de control** pentru a o selecta.
7. Se va afișa temperatura de gătit implicită sau ultima temperatură de gătit utilizată. Pentru a o modifica, apăsați **Temp** și rotiți selectorul de control pentru a o schimba, apoi apăsați selectorul de control pentru a o selecta.
8. Păstrarea căldurii este activată în mod implicit. Dacă doriți să o dezactivați, apăsați **Keep Warm** (Menținere la cald).

9. Apăsați **Start**. Bara de progres arată **Preîncălzire** și Duo Crisp cu capacul Ultimate Lid începe să se încălzească. Afișajul arată **Preîncălzire**.
10. Când aragazul ajunge la presiune, **Duo Crisp** cu capacul Ultimate Lid începe gătitul lent. Aparatul afișează **Cooking** (Gătire) și cronometrul de gătit începe numărătoarea inversă.
11. Când cronometrul ajunge la 00:00, gătitul se oprește.
12. Apăsați **Cancel** (Anulare) dacă doriți să terminați gătitul înainte ca temporizatorul să se oprească .

Menținere la cald

Când se termină gătitul și se pornește opțiunea Keep Warm (Menținere la cald), cronometrul începe să numere de la **00:00** până la 10 ore (**10:00**). Dacă opțiunea Keep Warm (Menținere la cald) este dezactivată, pe afișaj apare **End** (Sfârșit).

SOUS VIDE (GĂTIRE ÎN VID)

Sous Vide gătește alimentele în apă, într-o pungă etanșă, sigură pentru alimente, pentru o perioadă lungă de timp. Alimentele se gătesc în propriul suc și ies delicioase și foarte fragede. Acest program nu folosește presiunea pentru a găti alimentele.

Alegeți dintre aceste setări pentru sous vide:

Temperatură implicită	Temperatură minimă	Temperatură maximă	Timp de gătire implicit	Timp minim de gătire	Timp maxim de gătire
56°C	25°C	90°C	3 ore (03:00)	30 min (00:30)	99 ore, 30 min (99:30)

De ce aveți nevoie pentru sous vide

- Clește
- Pungă pentru alimente, etanșă, resigilabilă, sigură pentru alimente SAU
- Aparat de sigilat în vid și pungi de vid pentru alimente.

Modul de gătire în vid

Pregătire

Tăiați, tocați, condimentați sau marinați ingredientele conform rețetei dvs.

Preîncălzire

1. Așezați vasul de gătit interior pe baza aparatului de gătit.
2. Asigurați-vă că capacul de gătit sub presiune este instalat în capacul Ultimate Lid.
3. Închideți capacul de pe baza aparatului de gătit și blocați-l.
Consultați „Închiderea și blocarea capacului” pentru detalii complete.
4. Apăsăți Sous Vide. Indicatorul luminos va lumina intermitent.
5. Se va afișa timpul de gătire implicit sau ultimul timp de gătire utilizat. Pentru a o modifica, apăsați **Time (Timp)** și **rotiți butonul de control** pentru a o modifica, apoi apăsați **butonul de control** pentru a o selecta.

6. Se va afișa temperatura de gătit implicită sau ultima temperatură de gătit utilizată. Pentru a o modifica, apăsați **Temp** și **roțiți selectorul de control** pentru a o schimba, apoi apăsați **selectorul de control** pentru a o selecta.
7. Apăsați **Start**. Bara de progres indică **Preheating** (Preîncălzire) și Duo Crisp cu capacul Ultimate Lid începe să se încălzească. Afișajul arată **Preheating** (Preîncălzire).

Gătire

1. Când pe afișaj apare **Add Food** (Adăugare alimente), deblocați și deschideți capacul și adăugați punga de gătit.
2. Închideți și blocați capacul. Aparatul afișează **Cooking** (Gătire).
3. Când temporizatorul se termină, pe afișaj apare **End** (Sfârșit).
4. Apăsați **Cancel** (Anulare) dacă doriți să terminați gătitul înainte ca temporizatorul să se oprească .

Scoaterea alimentelor

Când se finalizează procesul de gătire, pe afișaj apare **End** (Sfârșit). Folosiți cleștele pentru a scoate cu grijă punga.

IAURT

Puteți utiliza Duo Crisp cu capacul Ultimate Lid pentru a face cu ușurință iaurt delicios, fermentat, cu lapte și fără lapte.

Alegeți dintre aceste setări pentru prepararea iaurtului:

Temperatura de pasteurizare	Temperatura de fermentare	Timp de pasteurizare	Timp de fermentare implicit	Timp minim de fermentare	Timp maxim de fermentare
Setat automat	Setat automat	Setat automat 30 minute (00:30)	8 ore (08:00)	6 ore (06:00)	24 ore (24:00)

Mod de preparare a iaurtului

Fabricarea iaurtului este un proces în 3 etape, începând cu pasteurizarea laptelui, apoi adăugarea unui starter pentru iaurt și, în final, răcirea iaurtului. Asigurați-vă că urmați o rețetă de încredere.

Pregătire

1. Pregătiți ingredientele conform rețetei dvs.
2. Așezați ingredientele în vasul interior de gătit.

Pasteurizare

1. Așezați vasul de gătit interior pe baza aparatului de gătit.
2. Asigurați-vă că capacul de gătit sub presiune este instalat în capacul Ultimate Lid.
3. Închideți capacul de pe baza aparatului de gătit și blocați-l.
4. Consultați „Închiderea și blocarea capacului” pentru detalii complete.
5. Apăsăți **IAURT**. Indicatorul luminează intermitent.
6. Apăsăți **Start**. Prima bară de progres se afișează la rubrica Cooking (Gătire), iar Duo Crisp cu capacul Ultimate Lid începe să se încălzească. Pe afișaj apare **Pasul 1. Pasteurizare**.
7. Când pasteurizarea este finalizată, Duo Crisp cu capacul Ultimate Lid începe să se răcească, iar cea de-a doua bară de progres se afișează la rubrica **Cooking** (Gătire). Deschideți capacul pentru a se răci mai repede, această operațiune durează aproximativ 90 de minute. Afișajul arată **Cooling Down (Răcire)**.

Fermentare

1. Când Duo Crisp cu capacul Ultimate Lid atinge temperatura corectă pentru fermentare, pe ecran apare **Add Yogurt Starter (Adăugare starter pentru iaurt)**. Adăugați starterul pentru iaurt și închideți capacul.
2. Aveți la dispoziție 30 de minute pentru a adăuga starterul de iaurt. Dacă nu adăugați fermentul în acest interval de timp, programul iaurt se va opri automat.
3. Se va afișa timpul de fermentare implicit sau ultimul timp de fermentare utilizat. Pentru a-l modifica, apăsați **Time (Timp)** și **rotiți butonul de control** pentru a-l schimba, apoi apăsați din nou **Time (Timp)** pentru a-l selecta.
4. Apăsați **Start**. A treia bară de progres se afișează sub **Cooking (Gătire)**. Afișajul arată **Pasul 2. Fermentare**.
5. Când se termină etapa de fermentare, pe afișaj apare **End (Sfârșit)**.
6. Apăsați **Cancel (Anulare)** dacă doriți să terminați gătitul înainte ca temporizatorul să se oprească .

Răcire

1. Lăsați iaurtul să se răcească.
2. Se pune la frigider timp de 12-24 ore pentru a dezvolta aromele.

Ce cantitate să faci?

Dimensiunea Instant Pot	Volumul minim de lapte	Volumul maxim de lapte
6.2 Litri	1000 mL	3.8 L

AIR FRY (PRĂJIREA CU AER CALD)

Puteți prăji cu aer tot felul de alimente, proaspete sau congelate, pentru un finisaj crocant fără ulei.

Selecționați opțiunea dorită pentru prăjirea cu aer:

Temperatură implicită	Temperatură minimă	Temperatură maximă	Timp de gătire implicit	Timp minim de gătire	Timp maxim de gătire
204°C	82°C	204°C	20 minute (00:20)	1 minute (00:01)	1 oră (01:00)

Cum să prăjiți cu aer

Pregătire

Pregătiți ingredientele conform rețetei dvs.

Preîncălzire

1. Așezați vasul de gătit interior pe baza aparatului de gătit.
2. Așezați coșul de prăjire cu aer în interiorul vasului interior de gătit.
3. Asigurați-vă că capacul de gătit sub presiune **NU** este instalat în capacul Ultimate Lid.
4. Închideți capacul de la baza aparatului de gătit.
Consultați "Blocarea capacului" pentru detalii complete.
5. Apăsăți Air Fry. Indicatorul luminos va lumina intermitent.
6. Se afișează timpul de gătire implicit sau ultimul timp de gătire utilizat. Pentru a o modifica, apăsați **Time** (Timp) și **roțiți selectorul de control** pentru a o modifica, apoi apăsați **selectorul de control** pentru a o selecta.
7. Se afișează temperatura de gătit implicită sau ultima temperatură de gătit utilizată. Pentru a o modifica, apăsați **Temp** și **roțiți selectorul de control** pentru a o schimba, apoi apăsați **selectorul de control** pentru a o selecta.
8. Când aparatul afișează **Adaugă alimente**, deschideți capacul, adăugați alimentele pregătite și închideți capacul.

9. Duo Crisp cu capac Ultimate Lid începe prăjirea în aer liber, iar unitatea afișează Gătire.
10. Când aparatul afișează **Turn Food** (Întoarceți mâncarea), deschideți capacul, întoarceți mâncarea și închideți capacul.
11. Când cronometrul ajunge la 00:00, gătitul se oprește.
12. Apăsați **Cancel** (Anulare) dacă doriți să terminați gătitul înainte ca temporizatorul să se oprească .

COACERE + PRĂJIRE

Puteți coace alimente precum pâine, prăjituri și produse de patiserie sau puteți prăji carne și legume.

Alegeți dintre aceste setări pentru fiecare program inteligent :

Program inteligent	Temperatură implicită	Temperatură minimă	Temperatură maximă	Timp de gătire implicit	Timp minim de gătire	Timp maxim de gătire
Coacere	185°C	82°C	204°C	30 min (00:30)	1 min (00:01)	1 oră (01:00)
Prăjire	193°C	82°C	204°C	40 min (00:40)	1 min (00:01)	1 oră (01:00)

Modalitatea de coacere sau prăjire

Pregătire

1. Pregătiți ingredientele conform rețetei dvs..
2. Pentru coacere, puneți ingredientele într-o tavă de copt care să încapă în baza aparatului de gătit.

Lăsați un spațiu de aproximativ 2,5 cm de jur împrejurul tuturor laturilor vasului de copt pentru a permite căldurii să circule uniform.

3. Pentru prăjire, așezați ingredientele în coșul de prăjire cu aer.

Gătire

1. Așezați vasul de gătit interior pe baza aparatului de gătit, și apoi așezați coșul de prăjire în interiorul vasului interior.
2. Asigurați-vă că capacul de gătit sub presiune NU este instalat în capacul Ultimate Lid.
3. Închideți capacul de la baza aparatului de gătit.
Consultați "Blocarea capacului" pentru detalii complete.
4. Apăsăți **Bake** (Coacere) sau **Roast** (Prăjire). Indicatorul luminos va lumina intermitent.
5. Se va afișa timpul de gătire implicit sau ultimul timp de gătire utilizat. Pentru a o modifica, apăsați **Time** (Timp) și **rotiți butonul de control** pentru a o modifica, apoi apăsați **butonul de control** pentru a o selecta.

6. Se va afișa temperatura de gătit implicită sau ultima temperatură de gătit utilizată. Pentru a o modifica, apăsați **Temp** și **rotiți selectorul de control** pentru a o schimba, apoi apăsați **selectorul de control** pentru a o selecta.
7. Apăsați **Start**. Bara de progres arată **Preheating** (Preîncălzire) și Duo Crisp cu capacul Ultimate Lid începe să se încălzească. Afișajul arată **Preheating** (Preîncălzire).
8. Când aparatul afișează **Add Food** (Adăugați alimente), deschideți capacul, așezați coșul de prăjire cu aer în interiorul vasului de gătit și închideți capacul.
9. Duo Crisp cu capac Ultimate Lid începe să coacă/se prăjește, iar unitatea afișează **Cooking** (Gătire) și cronometrul de gătit începe numărătoarea inversă.
10. Când cronometrul ajunge la 00:00, gătitul se oprește.
11. Apăsați **Cancel** (Anulare) dacă doriți să terminați gătitul înainte ca temporizatorul să se oprească.

GRILL

Puteți găti la programul grill alimente precum carnea, fructele de mare și legumele. Selectați dintre aceste setări pentru grill:

Temperatură implicită	Temperatură minimă	Temperatură maximă	Timp de gătire implicit	Timp minim de gătire	Timp maxim de gătire
204°C	Nu se poate ajusta	Nu se poate ajusta	6 minute (00:06)	1 min (00:01)	40 min (00:40)

Modul de prăjire la grill

Pregătire

1. Pregătiți ingredientele conform rețetei dvs.
2. Așezați ingredientele în coșul de prăjire cu aer.

Gătire

1. Așezați vasul de gătit interior pe baza aparatului de gătit.
2. Așezați coșul de prăjire în interiorul vasului interior de gătit.
3. Asigurați-vă că capacul de gătit sub presiune **NU** este instalat în capacul Ultimate Lid.
4. Închideți capacul de la baza aparatului de gătit.
Consultați „Blocarea capacului” pentru detalii complete.
5. Apăsăți Grătar. Indicatorul luminos va lumina intermitent.
6. Se va afișa timpul de gătire implicit sau ultimul timp de gătire utilizat. Pentru a o modifica, apăsați **Time** (Timp) și **roțiți selectorul de control** pentru a o modifica, apoi apăsați **selectorul de control** pentru a o selecta.
7. Apăsăți **Start**. Duo Crisp cu capacul Ultimate Lid începe să se prăjească, iar unitatea afișează **Cooking** (Gătire) și cronometrul de gătit începe numărătoarea inversă.
8. Când temporizatorul ajunge la 00:00, gătitul se oprește.
9. Apăsăți **Cancel** (Anulare) dacă doriți să terminați gătitul înainte ca temporizatorul să se oprească .

DESHIDRATARE + DOSPIRE

Puteți deshidrata alimente precum fructele și legumele sau puteți dospi aluatul înainte de coacere.

Alegeți dintre aceste setări pentru fiecare program inteligent:

Program inteligent	Temperatură implicită	Temperatură minimă	Temperatură maximă	Timp de gătire implicit	Timp minim de gătire	Timp maxim de gătire
Deshidratare	51°C	40°C	73°C	7 ore (07:00)	1 oră (01:00)	72 ore (72:00)
Dospire	25°C	23°C	35°C	1 oră (01:00)	30 min (00:30)	3 ore (03:00)

Modul de deshidratare sau de dospire

Pregătire

1. Pregătiți ingredientele conform rețetei dvs.
2. Așezați ingredientele în coșul de prăjire

Gătire

1. Așezați vasul de gătit interior pe baza aparatului de gătit.
2. Așezați coșul de prăjire în interiorul vasului interior de gătit.
3. Asigurați-vă că capacul de gătit sub presiune NU este instalat în capacul Ultimate Lid.
4. Închideți capacul de la baza aparatului de gătit.

Consultați „Blocarea capacului” pentru detalii complete.

5. Apăsăți Deshidratare sau Dospire. Indicatorul luminos va lumina intermitent.
6. Se va afișa timpul de gătire implicit sau ultimul timp de gătire utilizat. Pentru a o modifica, apăsați **Time** (Timp) și rotiți selectorul de **control** pentru a o modifica, apoi apăsați **selectorul de control** pentru a o selecta..
7. Se va afișa temperatura de gătit implicită sau ultima temperatură de gătit utilizată. Pentru a o modifica, apăsați **Temp** și rotiți selectorul de control pentru a o schimba, apoi apăsați selectorul de control pentru a o selecta.

8. Apăsați **Start**. Duo Crisp cu capac Ultimate Lid începe să deshidrateze/să dospească, unitatea afișează **Cooking** (Gătire) și cronometrul de gătit începe numărătoarea inversă.
9. Când temporizatorul ajunge la 00:00, gătitul se oprește.
10. Apăsați **Cancel** (Anulare) dacă doriți să terminați gătitul înainte ca temporizatorul să se oprească.

MENTȚINERE LA CALD

Puteți alege să porniți automat opțiunea de menținere la cald după ce ați gătit în multe programe inteligente. De asemenea, puteți utiliza opțiunea Menținere la cald pentru a reîncălzi alimentele.

Alegeți dintre aceste setări în programul inteligent Menținere la cald:

Temperatură implicită	Temperatură minimă	Temperatură maximă	Timp de gătire implicit	Timp minim de gătire	Timp maxim de gătire
Nici una	Mică 62°C	Mare 77°C	10 ore (10:00)	10 min (00:10)	10 ore (10:00)

Modul de reîncălzire

Pregătire

Așezați alimentele care urmează să fie reîncălzite în vasul interior de gătit.

Preîncălzire

1. Așezați vasul de gătit interior pe baza aparatului de gătit.
2. Vă rugăm să vă asigurați că instalați capacul de gătit sub presiune pe capacul Ultimate Lid, apoi închideți și blocați capacul.
Consultați „Blocarea capacului” pentru detalii complete.
3. Alegeți Keep Warm (Menținere la cald) de pe panoul de control. Se vor afișa setările de timp și temperatură implicite sau anterioare.
4. Pentru a modifica timpul de reîncălzire, apăsați Time (Timp), apoi rotiți selectorul de control pentru a selecta un nou timp de reîncălzire.
5. Pentru a modifica temperatura de gătire, apăsați butonul Temperatură, apoi rotiți selectorul de control pentru a selecta o nouă temperatură de gătire.
6. Apăsați Start. Bara de progres arată Keep Warm (Menținere la cald) și cronometrul începe numărătoarea inversă.
7. Când se termină reîncălzirea, pe afișaj apare End (Sfârșit).

CURĂȚARE

Curățați Instant Duo Crisp cu Capac Ultimate Lid după fiecare utilizare. Scoateți întotdeauna aparatul din priză și lăsați toate piesele să se răcească la temperatura camerei înainte de curățare. Înainte de utilizare sau depozitare, asigurați-vă că toate suprafețele sunt uscate.

AVERTIZARE

NU scufundați cablul de alimentare, ștecărul sau aparatul în apă sau în alt lichid, pentru a nu provoca șocuri electrice.

Parte	Instrucțiuni de curățare
Accesorii <ul style="list-style-type: none">• Coș de prăjire cu aer• Capac de gătit sub presiune• Colector de condensare	<ul style="list-style-type: none">• Spălați după fiecare utilizare• Spălați manual cu apă caldă și săpun de vase delicat sau spălați în mașina de spălat vase, pe raftul superior.• Nu folosiți niciodată detergenți chimici puternici, pulberi sau bureți de curățat pe accesorii.• Goliți și clătiți colectorul de condens după fiecare utilizare
Capac Ultimate Lid	<ul style="list-style-type: none">• Folosiți o lavetă umedă pentru a șterge orice particule.
Oală interioară de gătit	<ul style="list-style-type: none">• Spălați după fiecare utilizare.• Spălați manual cu apă caldă și săpun de vase delicat sau spălați în mașina de spălat vase*.• Petele de apă dură pot necesita un burete umezit cu oțet și frecare pentru a fi îndepărtate• Pentru reziduurile de alimente dure sau arse, înmuiăți în apă fierbinte timp de câteva ore înainte de curățare• Uscați toate suprafețele exterioare înainte de a le așeza în baza aparatului de gătit.
Cablul de alimentare	<ul style="list-style-type: none">• Curățați cu o lavetă sau un burete moale și umed. Ștergeți și uscați.
Baza aparatului de gătit	<ul style="list-style-type: none">• Ștergeți interiorul bazei aparatului de gătit, și marginea de condensare cu o lavetă umedă și lăsați-o să se usuce la aer.• Curățați exteriorul bazei aparatului de gătit și panoul de comandă cu o lavetă moale, umedă sau cu un burete

**După spălarea la mașină pot apărea unele decolorări, dar acestea nu vor afecta siguranța sau performanța aparatului de gătit.*

DEPANARE

Problemă	Cauză	Soluție
Afișajul rămâne gol după conectarea cablului de alimentare	Conexiune de alimentare necorespunzătoare sau fără alimentare	<p>Inspectați cablul de alimentare pentru a vedea dacă este deteriorat. În cazul în care observați deteriorări, contactați Serviciul Clienți.</p> <p>Verificați priza pentru a vă asigura că este alimentată.</p>
	Siguranța electrică a aparatului de gătit a sărit	Contactați Serviciul Clienți
Scăpări de aburi din partea laterală a capacului	Capacul nu este închis corespunzător	Deschideți, apoi închideți capacul.
	Marginea interioară a vasului de gătit poate fi deformată	Verificați dacă există deformări și contactați Serviciul Clienți.
Dificultate la închiderea capacului	Conținutul din aparatul de gătit este încă fierbinte	Apăsăți butonul Eliberare aburi de pe panoul de control, apoi coborâți capacul pe baza aparatului de gătit și așteptați ca aburul și temperatura să se reducă înainte de a încerca să închideți capacul.
Dificultate la deschiderea capacului	Presiune în interiorul aparatului de gătit	Eliberați presiunea în conformitate cu rețeta; deschideți capacul numai după ce pe afișaj apare "OK pentru a deschide capacul".
Oala interioară este lipită de capac atunci când aparatul de gătit este deschis	Răcirea vasului interior poate crea aspirație, ceea ce face ca vasul interior să adere la capac	Pentru a elibera vidul, apăsați Eliberare aburi pe panoul de control și așteptați să se răcească conținutul de alimente din interiorul vasului interior.
	Prea puțin lichid în vasul interior	Verificați dacă există arsuri pe fundul vasului interior. Adăugați în vasul interior un lichid subțire, pe bază de apă: 375 ml

Problemă	Cauză	Soluție
Scurgere minoră de abur/ șuierat din supapa de eliberare a aburului în timpul ciclului de gătit	Capacul nu este setat în poziția de blocare	Verificați Blocarea capacului pentru a vă asigura că este setată pe Lock (Blocare).
	Aparatul de gătit reglează presiunea în exces	Acest lucru este normal; nu este necesară nicio acțiune.
Aburul țâșnește din supapa de eliberare a aburului atunci când butonul de eliberare rapidă este în poziția Sigiliu	Nu este suficient lichid în vasul interior	Adăugați în vasul interior un lichid subțire, pe bază de apă: 375 ml
	Eroare de control a senzorului de presiune	Contactați Serviciul Clienți.
Zgomot ocazional de pocnituri sau crăpături ușoare	Sunet de comutare a alimentării și dilatarea plăcii de presiune la schimbarea temperaturilor	Acest lucru este normal; nu este necesară nicio acțiune
	Partea de jos a vasului de gătit este umedă	Ștergeți suprafețele exterioare ale vasului interior. Asigurați-vă că elementul de încălzire este uscat înainte de a introduce vasul interior în baza aragazului.

CODURI DE EROARE

Dacă panoul de control afișează un cod de eroare din această listă, există o problemă cu Duo Crisp cu capac Ultimate Lid. Mai jos sunt prezentate acțiunile pe care trebuie să le întreprindeți pentru a remedia problema.

Cod	Cauză	Soluție
C1, C3	Senzor defect	Contactați Serviciul Clienți
C4	Conexiune greșită a panoului de control	Contactați Serviciul Clienți
C6	Comutator presiune defect	Contactați Serviciul Clienți
C7	Pierderea presiunii	Anulați procesul de gătit, opriți aparatul de gătit, apoi porniți din nou aparatul pentru a încerca să îl resetați. Dacă acest lucru nu rezolvă problema, Contactați Serviciul Clienți
Food burn	Temperatură ridicată detectată în partea de jos a vasului interior; aparatul de gătit se oprește pentru a evita supraîncălzirea	Opriti aparatul de gătit, eliberați presiunea conform rețetei și verificați dacă pe fundul vasului de gătit există depuneri de alimente; dacă este posibil, îndepărtați depunerile și reluați gătitul.
PrSE	S-a acumulat presiune în timpul unui program de gătit fără presiune.	Anulați gătitul și setați Eliberare aburi pe Aerisire. După ce aburul este eliberat, reporniți gătitul.